

Multi Controlador de Procesos Programable. KS 98-2

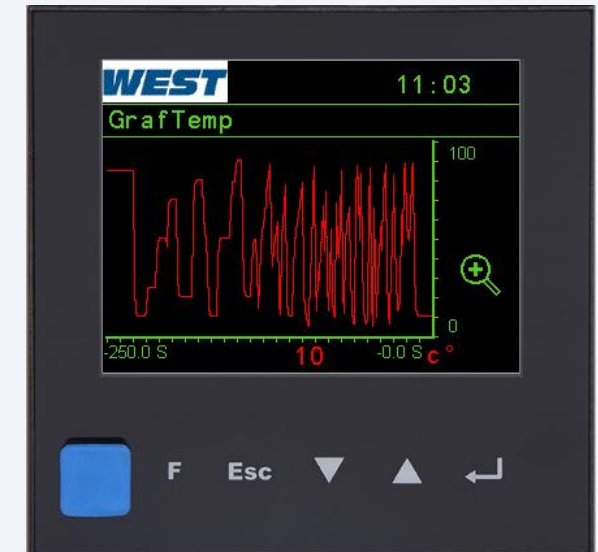
Control y monitoreo de Temperatura, Flujo, Presión, Humedad y cualquier otra variable de proceso, funciones de Registrador, Graficador, Alarmas, todo esto en ¼ de DIN.



Fácil Automatización.

El Multi Controlador de Procesos Programable KS 98-2 combina el control PID, control ON-OFF, monitoreo de procesos, control de secuencia, registro de datos y alarmas ideal para la Automatización de Múltiples Procesos.

Como solución completa en una sola unidad, el KS 98-2 ayuda a reducir el costo de instalación y el espacio al poder reemplazar múltiples dispositivos.

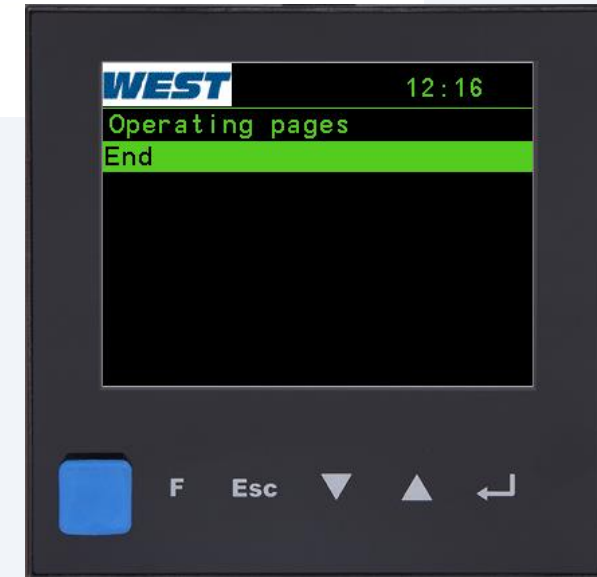
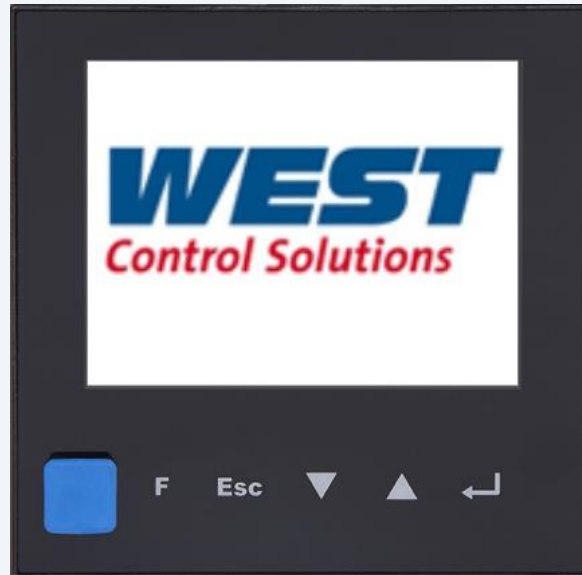


KS 98-2
 Multi-function Controller



Apariencia personalizable.

- Pantalla de bienvenida.
- Pantallas de mando y control.
- Logotipo personalizado.
- Múltiples juegos de colores con.
 - colores de primer plano.
 - colores de fondo.
 - colores de valores importantes.

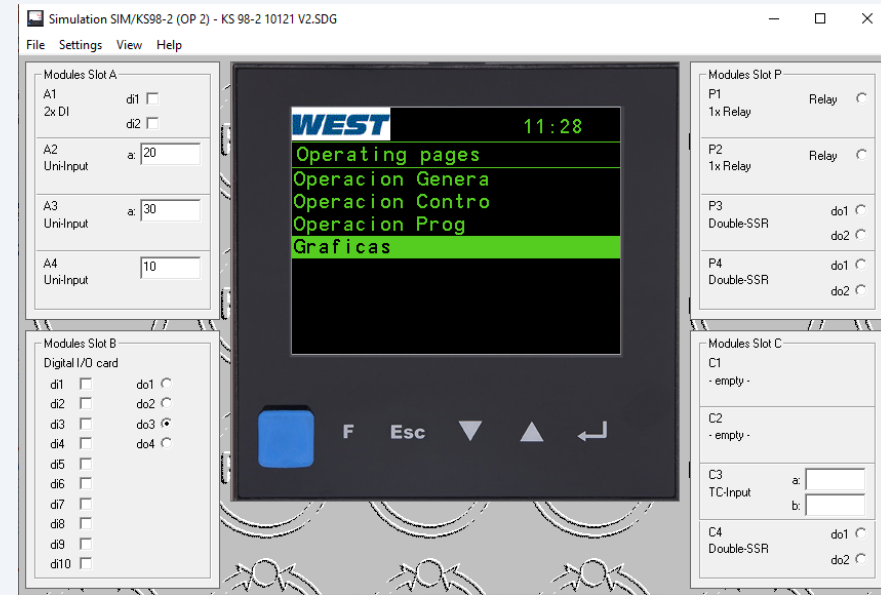
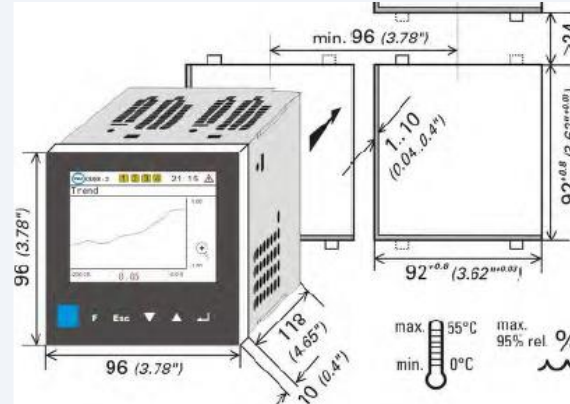


KS 98-2
Multi-function Controller



Características.

- Sistema de automatización modular en formato 1/4 DIN (96 x 96 mm).
- Medir, controlar, calcular y registrar.
- Visualización del proceso, operación, alarma y alertas.
- Funcionalidad integral orientada a aplicaciones.
- Utilidad de programación gráfica con simulador.
- Pantalla táctil a color de 3.5 “.
- Interfaz USB en la parte frontal.
- Ampliable con entradas y salidas modulares.
- Ethernet, USB y buses de campo comunes, CAN, RS485/Modbus, Profibus, Profinet.



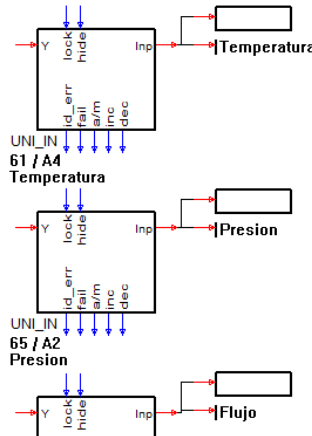
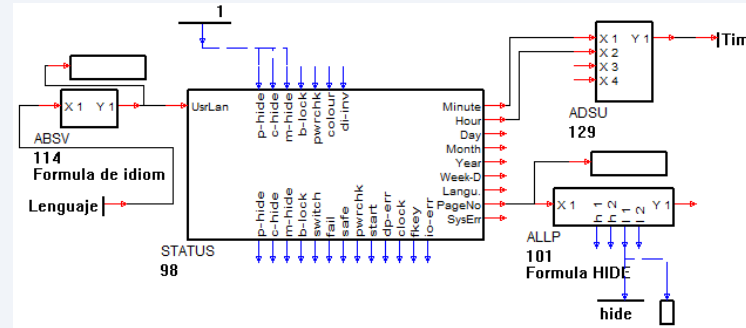
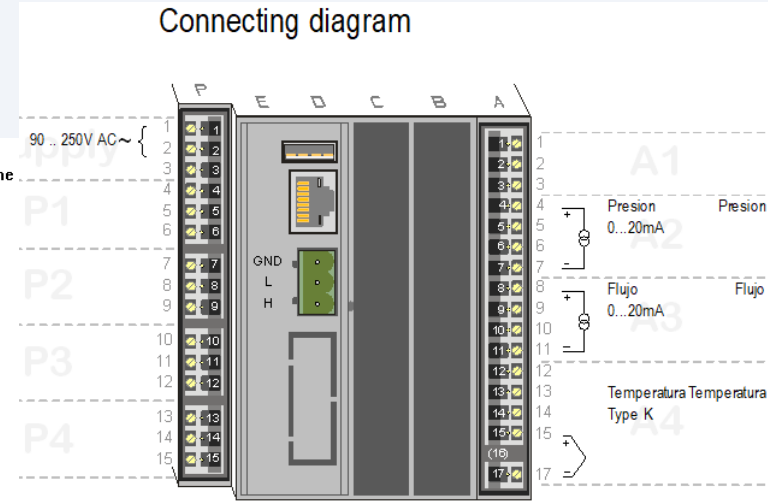
Especificaciones.



Monitor	Pantalla TFT a color de 320x240 píxeles
Operación	Táctil con botones virtuales dedicados por debajo del área de visualización
Mecánica	Montaje en panel de ¼-DIN Profundidad de montaje 118 mm
Clasificación IP	IP65 (frontal)
Entradas	Entrada analógica universal y 2 entradas digitales Modular expandible para varios tipos de señales de entrada (TC, RTD, mA, mV / V, transmisores de 2 hilos, sondas de circonia, lógica de 24 V) (La unidad puede admitir hasta 12 módulos de extensión de E / S de doble canal)
Salidas	2 o 4 relés Modular expandible con varios tipos de señales de salida (mA, V, SSR, lógica de 24 V) (La unidad puede admitir hasta 12 módulos de extensión de E / S de doble canal)
Comunicación	Ethernet, USB, CAN. Módulos opcionales para RS485, Profibus, Profinet
Almacenamiento de datos	SD card
Biblioteca de funciones y programa de usuario	Lógica, Matemática, Control, Perfilado, Alarma, Grabación, ... El programa de usuario puede combinar hasta 2000 bloques de funciones y administrar hasta 30 bucles de control

Creación sencilla de aplicaciones para tareas simples y complejas.

- Libre programación basada en funciones de biblioteca.
- Control, secuenciación, computación, registro de variables.
- Todo lo que necesita en un solo instrumento de 1/4 DIN.
- Funciones de control confiables probadas en muchas aplicaciones disponibles en una biblioteca de bloques de funciones.



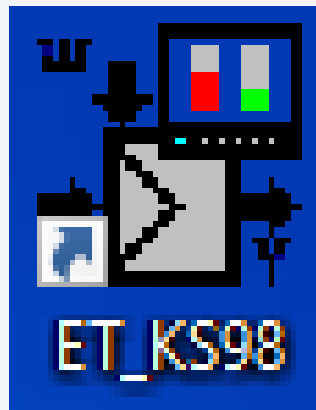
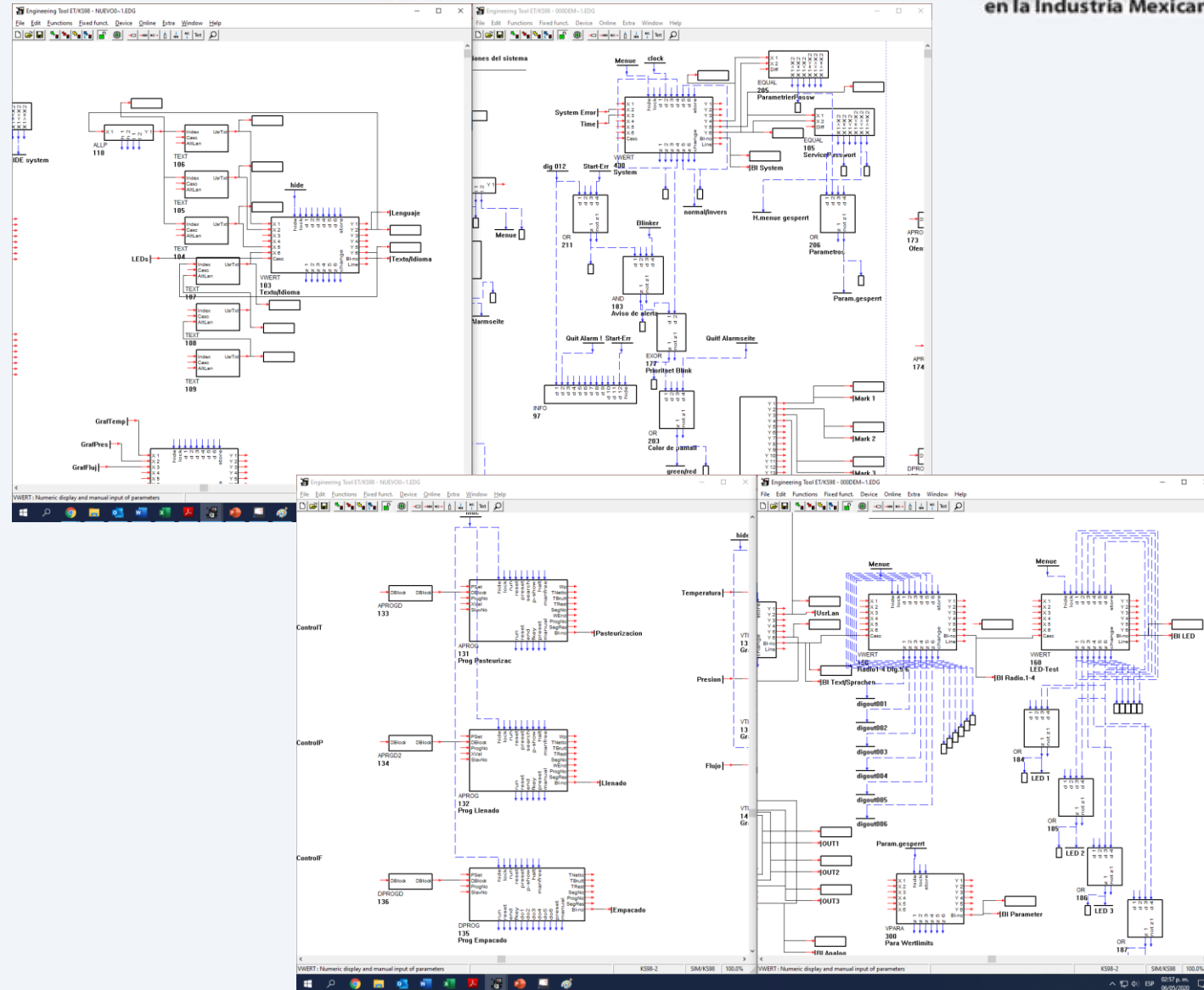
Configure Temp. Master (Universal controller - blocknumber: 210)

Name	Description	Value	on	Range
Signals				
A/H	Autohand	0: off		
W int	Set point (W/eff)	35.000		0.000...100.000
Configurations				
CFunc	Control mode	9: Cont		
CType	Controller type	0: Standard		
SPFunc	Set-point functions	1: SP/Casc		
C-mode	Operating sense	0: Inverse		
CD#	Differentiation	0: Xw		
CFail	Behavior with sensor failure	1: Ymin		
COVC	Output limiting functions	0: Off		
WTrac	Tracking of internal set-point	0: Off		
Ratio	Function of ratio controller	0: Typ 1		
XDp	Digits behind decimal point for process value	0		0...3
Disp	Contents of bargraph line	0: Y		
OMode	Self-tuning mode	0: Standard		
OCond	Process line-out mode	0: grad=0		
Xn0	Span start	0.000		-29999.0...100.000
Xn100	Span end	100.000		0.000...999999
SFac	Factor for stoichiometric ratio	1.000		0.010...99.990
Parameter				
W Block	Block setp. switch	3: None		
W0	Lower set-point limit (W/eff)	0.000		-29999.0...100.000
W100	Upper set-point limit (W/eff)	100.000		0.000...999999
W2	Additional set-point	50.000		0.000...100.000
Gnw+	Set-point gradient plus	off	<input type="checkbox"/>	0.001...999999
Gnw-	Set-point gradient minus	off	<input type="checkbox"/>	0.001...999999
Gnw2	Set-point gradient for W2	off	<input type="checkbox"/>	0.001...999999
N0	Zero offset / Ratio	0.000		-29999.0...999999
a	Factor 'a' for 3-element control	1.000		-9.990...99.990
Xsh	Trigger point separation	0.200		0.200...999999



Herramienta de ingeniería ET/KS98-2.

La herramienta de ingeniería ET / KS 98-2 es una editor gráfico de bloques de funciones compatible programación, puesta en marcha y diagnóstico.

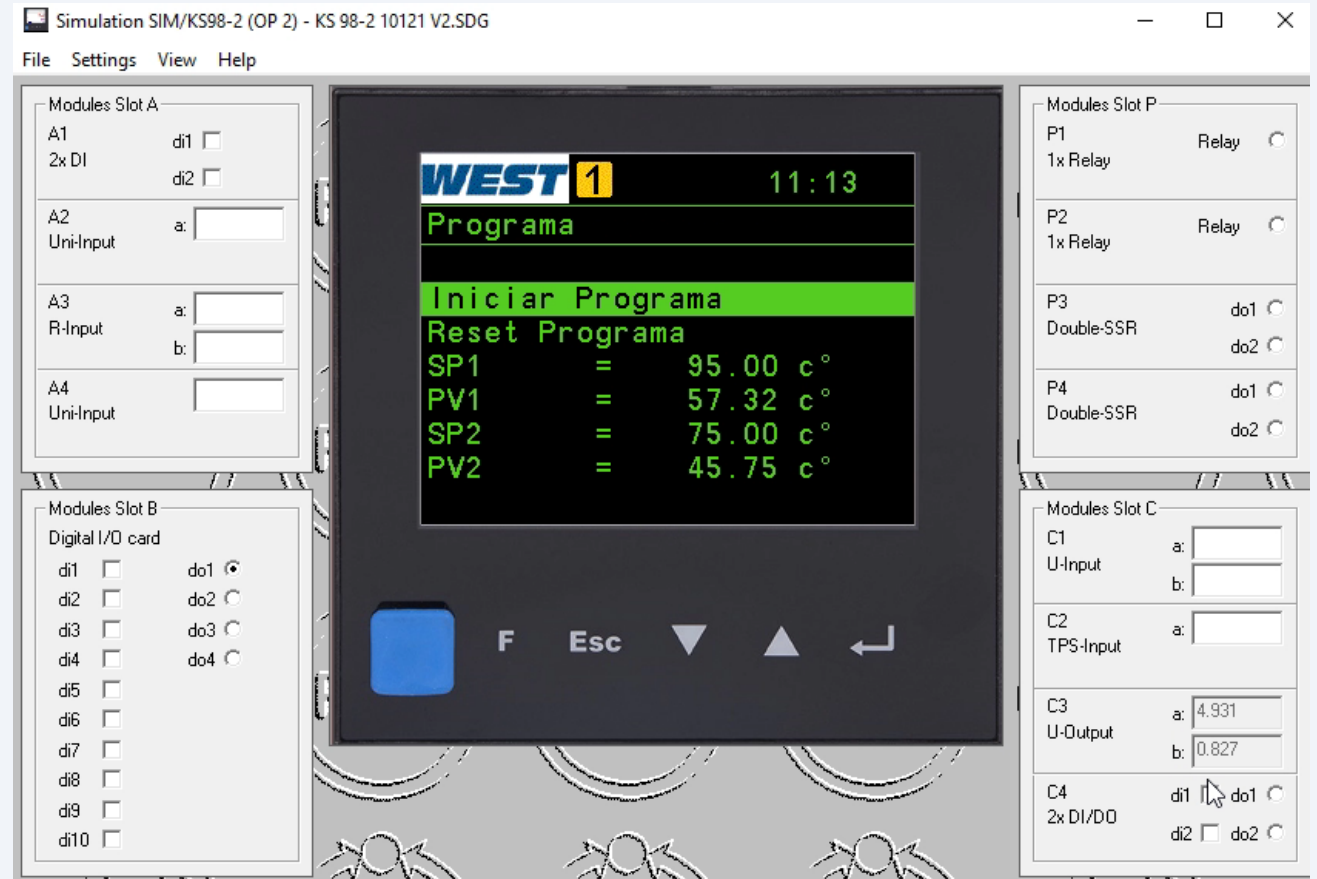


KS 98-2
 Multi-function Controller

Simulador SIM/KS98-2.

El simulador de PC permite probar completamente un programa de KS98-2 sobre su funcionalidad de interfaz de usuario sin un dispositivo real. Las señales de entrada pueden ser estimuladas y los valores de salida pueden ser monitoreados

VIDEO de simulación de salidas analógicas de voltaje y corriente.



Descripción de equipo Base.

Las unidades Base pueden ser configuradas con distintos tipos de entadas y salidas a continuación se colocara una tabla de configuración inicial para el KS98-2.

Para realizar la correcta selección de la configuración Base de nuestro KS98-2 se debe de tener en cuenta el como se va a alimentar el Controlador, que señales de entrada y salida se manejan en el proceso.

Al realizar esta configuración nos arrojará el modelo de KS98-2 que requerimos

“* KS98 – 2 – 00 – 00000 – 0 00 *”

En este caso sería un Controlador Base con:

- 1 entrada universal, 2 entradas digitales en Puerto A.
- Terminales de rápida conexión.
- Alimentación de 90 a 250 V con 2 relevadores y 2 módulos opcionales en Puerto P.
- Sin opciones de comunicación solo para aplicaciones locales en Puerto D.
- Sin registrador.
- Sin extensiones de entradas y salidas en Puerto B.
- Sin extensiones de entradas y salidas en Puerto C.
- Configuración por defecto. Sin módulos opcionales instalados.
- Certificación Estándar (Certificado CE).

	KS98	-	2	x	x	-	x	x	x	x	x	x	-	x	0	0
Base Models																
Universal Input, 2 digital Inputs, TPS, RTC with Fast-On Terminals																0
with Screw Terminals																1
Power Supply & Outputs [P]																
90...250V (2 Relays, 2 option module slots)																0
24V UC (2 Relays, 2 Option Slots)																1
90...250V (4 Relays)																2
24V UC (4 Relays)																3
Communication Options [D]																
none / for stand-alone applications																0
Standard Interfaces (Ethernet/USB) and CAN for Remote I/O																1
Standard Interfaces plus RS485 / Modbus																2
Standard Interfaces plus Profibus																3
Standard Interfaces plus Profinet																4
Options																
none																0
Datalogger																1
I/O Extensions [B]																
not fitted																0
Digital-I/O Extension (10 DI, 4 DO)																1
Modular Extension (4 option module slots)																2
I/O Extensions [C]																
not fitted																0
Digital-I/O Extension (10 DI, 4 DO)																1
Modular Extension (4 option module slots)																2
Configuration																
Default settings; No option modules installed																0
Default settings; Option modules according to additional order line																1
Preset to specification; No option modules installed																8
Preset to specification; Option modules according to additional order line																9
Certification																
Standard (CE certified)																0
UL / cUL certified																U
DIN3440 / EN 14597																0

KS 98-2
Multi-function Controller



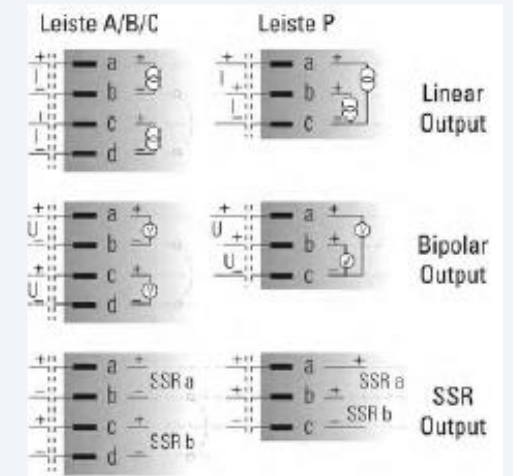
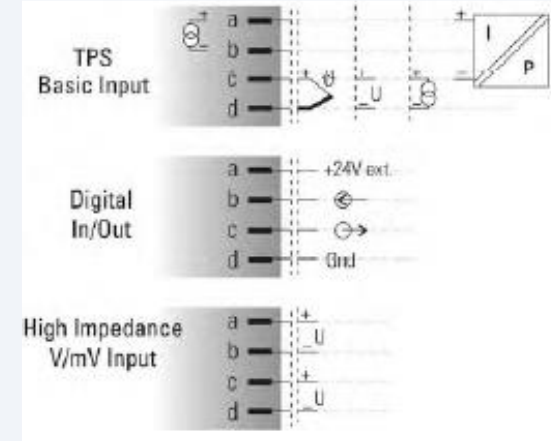
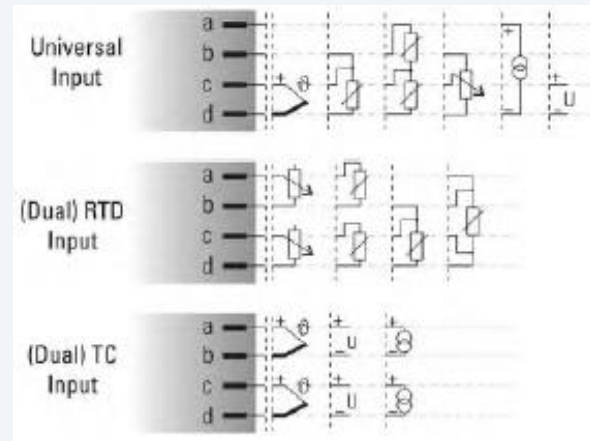
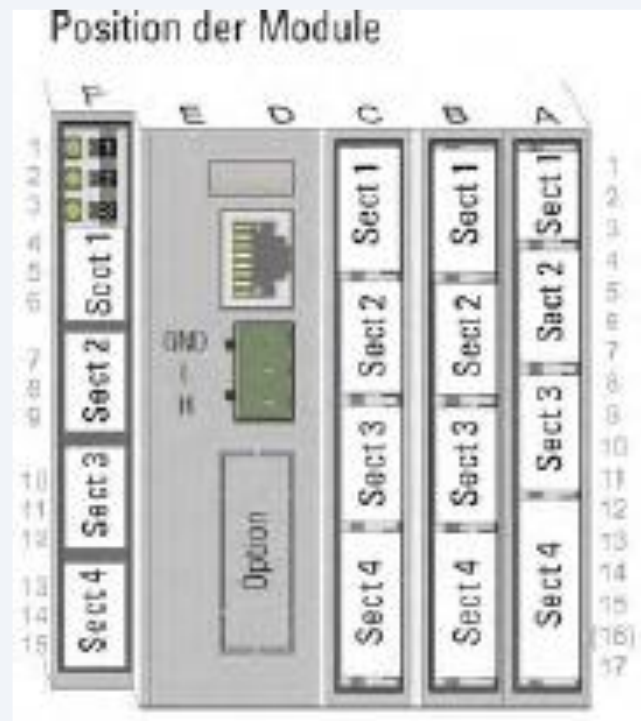
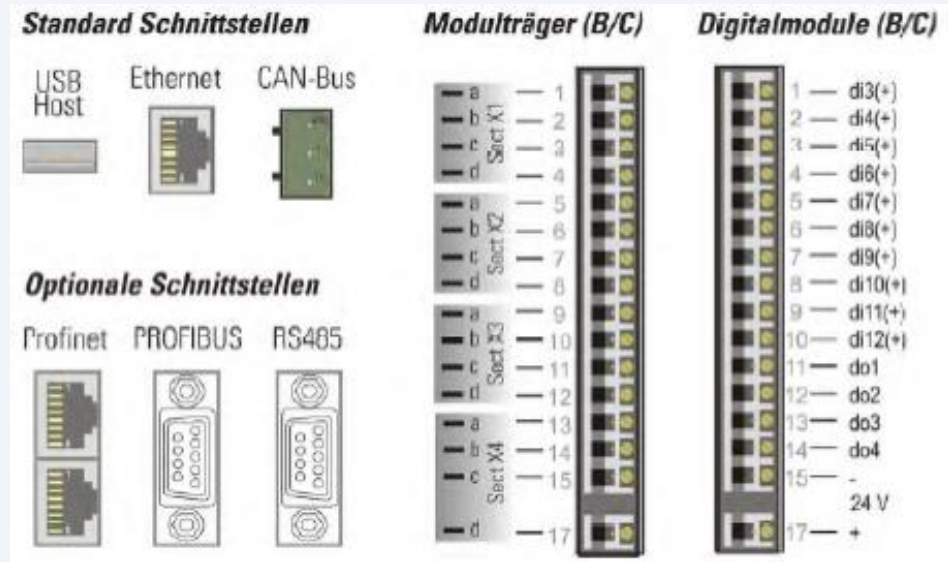
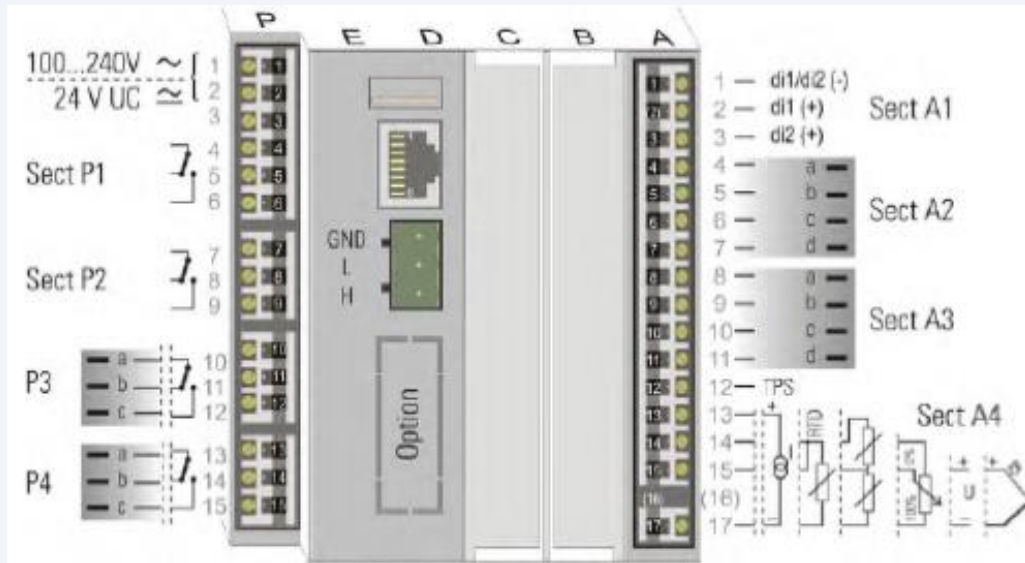
Módulos de Entrada y Salida.

Código extendido para módulos opcionales instalados de fábrica.

La posición del dígito dentro del código de pedido define el posicionamiento del módulo y la asignación a las terminales de salida. Las posiciones en los Puertos B y C requieren tarjetas de extensión.

Módulos y posibles posiciones														Módulos separados.							
	A98	-	F	-	X	X	X	X	X	X	X	X	X	X	X	X	A98	-	M	-	X
no disponible					0	0	0	0	0	0	0	0	0	0	0						0
Entrada universal					-	-	U	U	U	U	U	U	U	U	U						U
Doble Pt100 / 1000, Ni100 / 1000, resistencia					-	-	R	R	R	R	R	R	R	R	R						R
Doble termopar, mV, 0/4 ... 20mA					-	-	T	T	T	T	T	T	T	T	T						T
Doble -50 ... 1500 mV (por ejemplo, sonda lambda), 0 ... 10V					-	-	V	V	V	V	V	V	V	V	V						V
Entrada de 0/4 ... 20mA con suministro de sensor					-	-	P	P	P	P	P	P	P	P	P						P
Salida dual SSR					A	A	A	A	A	A	A	A	A	A	A						A
Salida lineal doble (0/4 ... 20mA)					L	L	L	L	L	L	L	L	L	L	L						L
Salida lineal dual (-10V... 10V)					B	B	B	B	B	B	B	B	B	B	B						B
E / S digital dual					-	-	D	D	D	D	D	D	D	D	D						D





Expandible.

Expandible por medio del Sistema de Entradas y Salidas **RM 200**.

- Ideal para CANopen / PROFIBUS-DP / MODBUS / Ethernet.
- Módulos para numerosos sensores y señales.
- 2, 4 u 8 canales, según la versión del módulo.

RM 200 system

- RM 201 - Bus coupler CANopen
- RM 202 - Bus coupler PROFIBUS-DP
- RM 203 - Bus coupler MODBUS RTU
- RM 204 - Bus coupler Ethernet MODBUS/TCP
- RM 211 / 212 / 213 - Basic modules for RM 200
- RM 221 / 222 - Analog inputs standard signals
- RM 224 - Analog inputs temperature
- RM 225 - Analog input strain gauge
- RM 231 - Analog output standard signal
- RM 241 / 243 - Digital inputs
- RM 242 - Digital inputs
- RM 251 - Digital outputs
- RM 252 - Digital outputs



KS 98-2
Multi-function Controller

